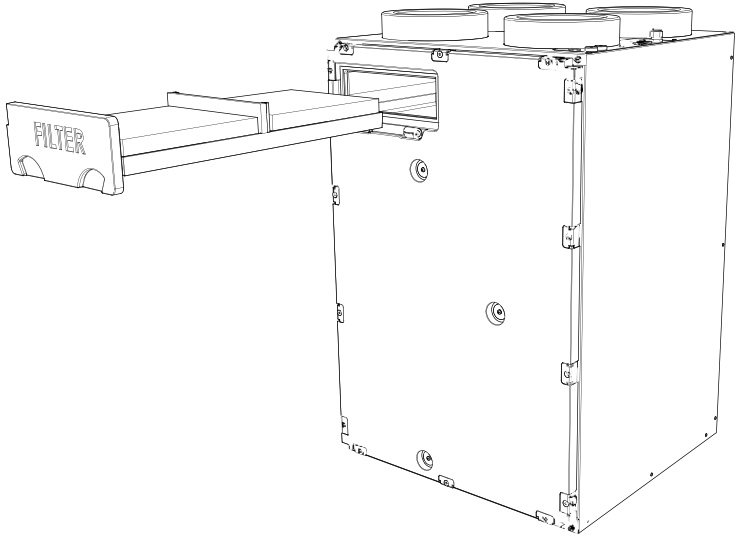
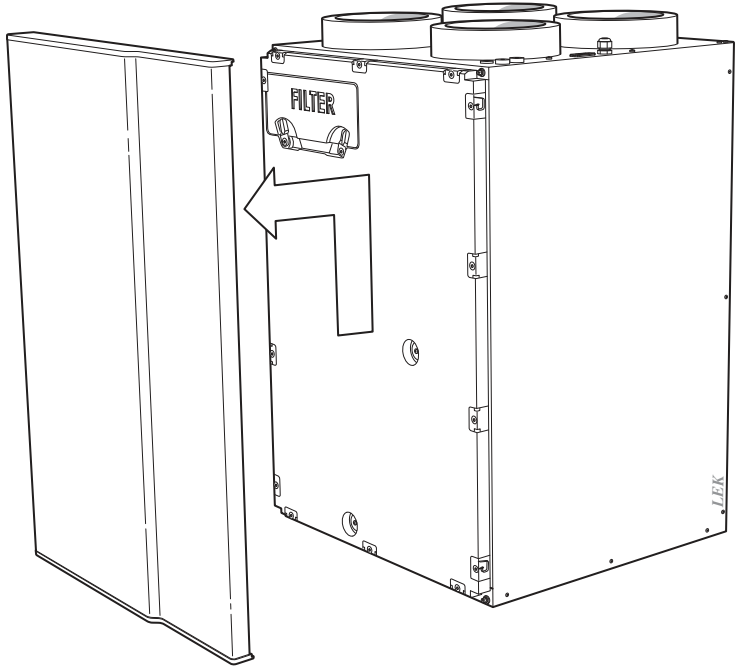


Benutzerhandbuch  
**NIBE™ ERS 10**  
Lüftungswärmeübertrager



# Inhaltsverzeichnis

<b>1</b>	<b>Wichtige Informationen</b>	<b>4</b>
	Anlagendaten	4
	Sicherheitsinformationen	5
	Seriennummer	6
	ERS 10 – Eine ausgezeichnete Wahl	7
<b>2</b>	<b>Die Heizungsanlage – das Herzstück des Hauses</b>	<b>8</b>
	Funktionsweise des Lüftungswärmeübertragers	9
	Wartung von ERS 10	10
<b>3</b>	<b>Komfortstörung</b>	<b>13</b>
	Info-Menü	13
	Alarmverwaltung	13
	Fehlersuche	15
<b>4</b>	<b>Technische Daten</b>	<b>17</b>
<b>5</b>	<b>Glossar</b>	<b>18</b>
	<b>Kontaktinformationen</b>	<b>19</b>

# 1 Wichtige Informationen

## Anlagendaten

Produkt	ERS 10
Seriennummer	
Installationsdatum	
Installateur	

Nr.	Bezeichnung	Werk-seinst.	Einge-stellt
5.1.5	Vent.g. Abluft normal	75%	
5.1.6	Vent.g. Zuluft normal	60%	
5.3.12	Ab-/Zuluftmodul niedrigste Fortlufttemperatur Bypass bei Temperatur	5 °C 4 °C	

### Die Seriennummer ist stets anzugeben.

Hiermit wird bescheinigt, dass die Installation gemäß den Anweisungen im Installateurhandbuch sowie gemäß den geltenden Regeln ausgeführt wurde.

Datum \_\_\_\_\_ Unt. \_\_\_\_\_

# Sicherheitsinformationen

Dieses Produkt darf nur dann von Personen (einschl. Kindern) mit eingeschränkten körperlichen bzw. geistigen Fähigkeiten oder unzureichenden Erfahrungen bzw. Kenntnissen verwendet werden, wenn diese von einer verantwortlichen Person beaufsichtigt oder angeleitet werden.

Kinder müssen beaufsichtigt werden, damit sie nicht mit dem Produkt spielen können.

Technische Änderungen vorbehalten!

©NIBE 2016.

## Symbole



### **HINWEIS!**

Dieses Symbol kennzeichnet eine Gefahr für Maschinen oder Personen.



### **ACHTUNG!**

Dieses Symbol kennzeichnet wichtige Informationen, die bei der Pflege der Anlage zu beachten sind.



### **TIP!**

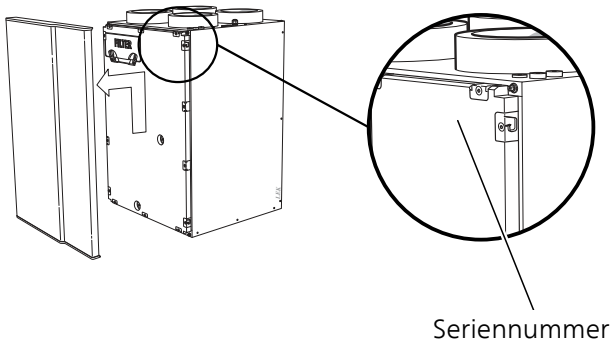
Dieses Symbol kennzeichnet Tipps, die den Umgang mit dem Produkt erleichtern.

## Kennzeichnung

Eine CE-Zertifizierung bedeutet, dass NIBE eine Zusicherung vorlegt, dass das Produkt alle Anforderungen gemäß den relevanten EU-Richtlinien erfüllt. Die CE-Kennzeichnung ist für die meisten innerhalb der EU verkauften Produkte vorgeschrieben – unabhängig vom Herstellungsort.

# Seriennummer

Die Seriennummer wird rechts oben vor der Frontabdeckung angegeben.



## **ACHTUNG!**

Geben Sie stets die Seriennummer des Produkts an, wenn Sie einen Fehler melden.

# ERS 10 – Eine ausgezeichnete Wahl

ERS 10 ist ein Lüftungswärmeübertrager mit hohem Temperaturwirkungsgrad und niedrigem Energieverbrauch.

## Besondere Eigenschaften von ERS 10:

### ▪ **DC-Ventilatoren**

In den Lüftungswärmeübertrager sind zwei energiesparende DC-Ventilatoren (Klasse A) integriert.

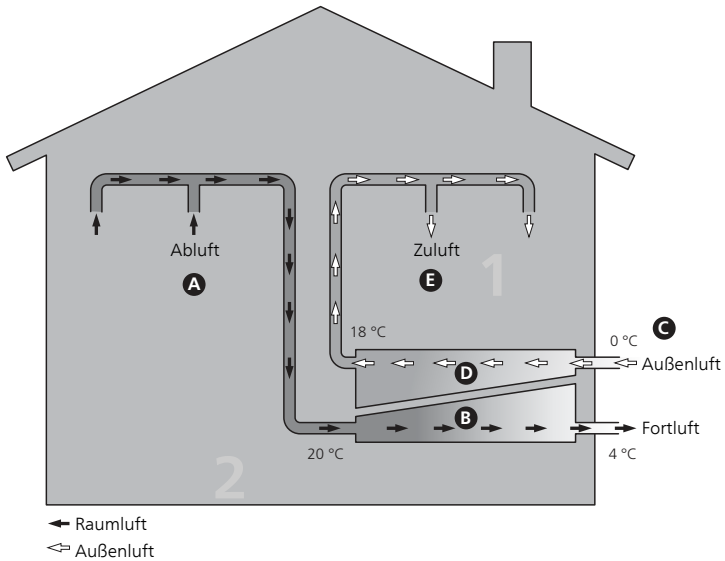
### ▪ **Niedriger Geräuschpegel**

Der Lüftungswärmeübertrager arbeitet mit einem sehr niedrigen Geräuschpegel.

### ▪ **Einfach zu installieren**

Der Lüftungswärmeübertrager lässt sich einfach zusammen mit einer NIBE-Wärmepumpe oder -Inneneinheit installieren. Bei der Installation wird der Lüftungswärmeübertrager mit dem Hauptprodukt verbunden. Dadurch sind die Werte für den Lüftungswärmeübertrager über das Display des Hauptprodukts ablesbar.

## 2 Die Heizungsanlage – das Herzstück des Hauses



Die Temperaturen sind nur als Beispiel zu verstehen und können je nach Installation und Jahreszeit abweichen.



# Funktionsweise des Lüftungswärmeübertragers

Ein Lüftungswärmeübertrager nutzt die Wärme in der Ventilationsluft des Hauses, um die einströmende Außenluft zu erwärmen. Aus der ausströmenden Ventilationsluft (1) wird kostenlose Wärmeenergie von der Wohnumgebung aufgenommen und zum Lüftungswärmeübertrager weitergeleitet. Im Wärmeübertrager (2) wird die Wärme aus der Raumluft zur einströmenden Außenluft transferiert.

## **Ventilationsluft**

- A Über das Ventilationssystem des Hauses wird mithilfe eines Ventilators die warme Luft aus den Räumen zum Lüftungswärmeübertrager geleitet.
- B Im Lüftungswärmeübertrager gibt die Luft Wärmeenergie ab und die Temperatur sinkt stark. Danach wird die kalte Luft aus dem Haus geblasen.

## **Außenluft**

- C Über das Ventilationssystem des Hauses wird dem Lüftungswärmeübertrager Außenluft zugeführt.
- D Im Lüftungswärmeübertrager nimmt die Luft Wärmeenergie auf und die Temperatur steigt.
- E Ein Ventilator bläst die erwärmte Luft in die Räume mit einem Zuluftventil aus.

# Wartung von ERS 10

## Regelmäßige Kontrollen

Der Lüftungswärmeübertrager erfordert nach der Inbetriebnahme einen minimalen Wartungsaufwand durch den Benutzer. Es wird jedoch empfohlen, die Anlage in regelmäßigen Abständen zu kontrollieren.

Bei einer Störung erscheint eine entsprechende Meldung in Form verschiedener Alarmtexte auf dem Display des Hauptprodukts.

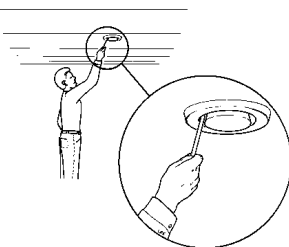
### HINWEIS!

Unterbrechen Sie vor dem Öffnen von ERS 10 stets die Stromversorgung.

## Abluftventile reinigen

Die Abluftventile des Hauses müssen regelmäßig z.B. mit einer kleinen Bürste gereinigt werden, um eine korrekte Lüftung zu gewährleisten.

Die Einstellung der Ventile darf nicht geändert werden.



### HINWEIS!

Im Falle einer gleichzeitigen Demontage mehrerer Ventile dürfen diese nicht verwechselt werden.

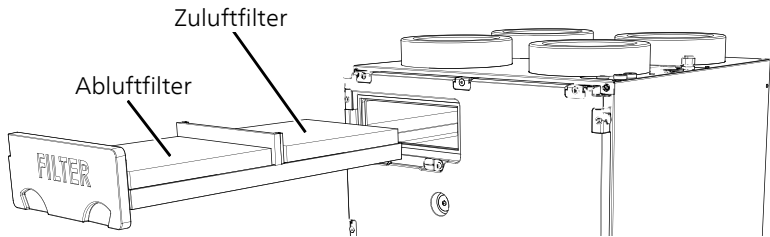
## Luftfilter reinigen

Die Reinigung der Filter in ERS 10 muss regelmäßig erfolgen. Das Reinigungsintervall richtet sich nach der Staubmenge in der Ventilationsluft. Ermitteln Sie testweise einen geeigneten Wert für Ihre Anlage. Beachten Sie, dass der Anlagenwirkungsgrad durch verschmutzte Luftfilter herabgesetzt werden kann.

Auf dem Display des Hauptprodukts erscheint eine Erinnerung an die Filterreinigung. Diese Erinnerung erscheint gemäß Werkseinstellung alle drei Monate. Nach einer Unterbrechung der Stromversorgung für das Hauptprodukt beginnt der Timer von vorn.

1. Stellen Sie die Anlage über den Schalter am Sicherungskasten oder mit dem Schalter für die Anlage aus.
2. Nehmen Sie die Frontabdeckung ab, indem Sie sie leicht anheben und danach zu sich heranziehen.

3. Ziehen Sie die Filterkassette heraus.



4. Entnehmen Sie die Filter und schütteln Sie sie sauber oder ersetzen Sie beide Filter. Bei der Reinigung darf kein Wasser oder eine andere Flüssigkeit verwendet werden.
5. Vergewissern Sie sich, dass die Filter nicht beschädigt sind.
6. Die erneute Montage geschieht in umgekehrter Reihenfolge.

Auch wenn die Filter sauber aussehen, sammelt sich Schmutz in ihnen, was die Wirksamkeit der Filter herabsetzt. Ersetzen Sie daher Ab- und Zuluftfilter nach 1 Jahr. Neue Filter können beim Installateur bestellt werden.

Zuluftfilter: F7 = Pollenfilter (Feinfilter Klasse F7)

Abluftfilter: G4 = Standardfilter (Grobfilter Klasse G4)

#### **HINWEIS!**

Es wird davon abgeraten, die Filter mit einem Staubsauger oder Druckluft zu reinigen, da andernfalls der Filtrationsgrad beeinträchtigt wird.

### ***Kontrolle des Wasserverschlusses für das Kondenswasser***

Der Wasserverschluss befindet sich außerhalb von ERS 10. Wenden Sie sich bei Unsicherheiten zur Position an Ihren Installateur.

In der warmen Jahreszeit bildet sich kein Kondenswasser im Wärmeübertrager, wodurch der Wasserverschluss austrocknet. Vor der kalten Jahreszeit sollte der Kondenswasserabfluss deshalb auf Verschmutzungen kontrolliert und mit Wasser befüllt werden.

Gießen Sie etwa 1 l Wasser in den Wasserverschluss und vergewissern Sie sich, dass das Wasser ungehindert hindurchläuft.

In der Zeit des Jahres, in der sich Kondenswasser bildet, darf der Wasserverschluss nicht austrocknen. Andernfalls kann durch den Unterdruck des Aggregats Luft angesaugt werden, die das Kondenswasser am Abfließen hindert. ERS 10 kann jeden Tag mehrere Liter Kondenswasser erzeugen. Wenn der Kondenswasserabfluss nicht funktioniert, können in der Wohnung Wasserschäden entstehen.

### ***Reinigung des Wärmeübertragers***

Der Wärmeübertrager in ERS 10 muss in regelmäßigen Abständen inspiziert werden. Als Zeitraum werden jeweils zwei Jahre empfohlen. Wenden Sie sich zwecks Hilfestellung bei der Reinigung an Ihren Installateur.

# 3 Komfortstörung

In den allermeisten Fällen erkennt das Hauptprodukt eine Betriebsstörung (die eine Komfortstörung bewirken kann) und zeigt diese per Alarm sowie Meldungen mit auszuführenden Maßnahmen auf dem Display an.

## Info-Menü

Das Menü 3.1 im Menüsystem des Hauptprodukts enthält alle Messwerte. Eine Kontrolle der Werte in diesem Menü kann oftmals hilfreich sein, um die Fehlerursache zu ermitteln. Siehe Benutzerhandbuch für das Hauptprodukt für weitere Informationen zum Menü 3.1.

## Alarmverwaltung

Bei einem Alarm ist eine Betriebsstörung aufgetreten. Die Statuslampe leuchtet dabei nicht mehr durchgehend grün, sondern durchgehend rot. Außerdem erscheint im Informationsfenster ein Alarmglockensymbol.



### Alarm

Bei einem Alarm mit roter Statuslampe ist eine Betriebsstörung aufgetreten, die das Hauptprodukt nicht selbsttätig beheben kann. Durch Drehen des Wählrads und Drücken der OK-Taste können Sie auf dem Display den vorliegenden Alarmtyp anzeigen lassen und den Alarm zurücksetzen. Außerdem können Sie das Hauptprodukt in den Hilfsbetrieb versetzen.

**Info/Maßnahme** Hier können Sie die Alarmursache ablesen und Hinweise zur Behebung des Problems erhalten, das den Alarm ausgelöst hat.

**Alarm zurücksetz.** In vielen Fällen ist es ausreichend, "Alarm zurücksetz." auszuwählen, um das Problem zu beheben, das den Alarm ausgelöst hat. Wenn nach Auswahl von "Alarm zurücksetz." eine grüne Anzeige aufleuchtet, ist der Alarm zurückgesetzt. Wenn weiterhin eine rote Anzeige leuchtet und das Menü "Alarm" auf dem Display sichtbar ist, besteht die Alarmursache weiterhin. Wenn ein Alarm zunächst ausgeblendet wird und später wieder erscheint, sollten Sie sich an Ihren Installateur wenden.

**Hilfsbetrieb** "Hilfsbetrieb" ist ein Notbetriebstyp. Demzufolge heizt die Wärmepumpe und bzw. oder erzeugt Brauchwasser, obwohl ein Problem an der Wärmepumpe vorliegt. Dabei kann es möglich sein, dass der Verdichter der Wärmepumpe nicht in Betrieb ist. In diesem Fall übernimmt die Elektroheizpatrone die Beheizung bzw. Brauchwasserbereitung.

Probleme mit ERS 10 beeinflussen nicht den Betrieb des Hauptprodukts. Es muss daher kein „Hilfsbetrieb“ ausgewählt werden, wenn Probleme mit ERS 10 bestehen.



### **ACHTUNG!**

Die Auswahl von „Hilfsbetrieb“ ist nicht identisch mit dem Beheben des Problems, das den Alarm ausgelöst hat. Die Statuslampe leuchtet daher weiterhin rot.

Wird der Alarm nicht zurückgesetzt, beauftragen Sie Ihren Installateur mit der Ausführung der erforderlichen Maßnahmen.



### **HINWEIS!**

Geben Sie stets die Seriennummer für Wärmepumpe und Lüftungswärmeübertrager an, wenn Sie sich an Ihren Installateur wenden.

# Fehlersuche

Wird die Betriebsstörung nicht auf dem Display angezeigt, kann folgender Tipp hilfreich sein:

## Grundlegende Maßnahmen

Führen Sie zunächst eine Kontrolle auf folgende mögliche Fehlerquellen durch:

- Dass das Hauptprodukt in Betrieb bzw. das Stromversorgungskabel für ERS 10 angeschlossen ist.
- Gruppen- und Hauptsicherungen der Wohnung.
- FI-Schutzschalter für die Wohnung.

## Hohe oder niedrige Raumtemperatur

- Siehe Benutzerhandbuch für das Hauptprodukt.

## Ventilation zu schwach oder nicht vorhanden.

- Niveaufwächter ausgelöst.
  - Kontrollieren Sie Kondenswasserabfluss und Wasserverschluss.
- Filter verschmutzt.
  - Reinigen oder ersetzen Sie den Filter (siehe Seite 10).
- Die Ventilation ist nicht justiert.
  - Beauftragen Sie eine Ventilationseinstellung.
- Geschlossenes, zu stark gedrosseltes oder verschmutztes Abluftventil.
  - Kontrollieren und reinigen Sie die Abluftventile (siehe Seite 10).
- Ventilatorgeschwindigkeit im gesenkten Modus.
  - Rufen Sie das Menü 1.2 des Hauptprodukts auf und wählen Sie „normal“ aus.
- Externer Schaltkontakt zur Änderung der Ventilatorgeschwindigkeit aktiviert.
  - Kontrollieren Sie eventuelle externe Schaltkontakte.
- Ventilatordrehzahl reduziert aufgrund eintretender Außenluft mit niedriger Temperatur.
  - Wenden Sie sich bei wiederholten Problemen an Ihren Installateur.

## Laute oder störende Ventilation

- Filter verschmutzt.
  - Reinigen oder ersetzen Sie den Filter (siehe Seite 10).
- Die Ventilation ist nicht justiert.

- Beauftragen Sie eine Ventilationseinstellung.
- Geschlossenes, zu stark gedrosseltes oder verschmutztes Abluftventil.
  - Kontrollieren und reinigen Sie die Abluftventile (siehe Seite 10).
- Ventilatorgeschwindigkeit im verstärkten Modus.
  - Rufen Sie das Menü 1.2 des Hauptprodukts auf und wählen Sie „normal“ aus.
- Externer Schaltkontakt zur Änderung der Ventilatorgeschwindigkeit aktiviert.
  - Kontrollieren Sie eventuelle externe Schaltkontakte.
- Schalldämpfer nicht korrekt installiert.
  - Wenden Sie sich an Ihren Installateur.



# 4 Technische Daten

Ausführliche technische Daten für dieses Produkt entnehmen Sie dem zugehörigen Handbuch für Installateure ([www.nibe.de](http://www.nibe.de)).

# 5 Glossar

## **Abluft**

Luft, die von den Abluftventilen in den Räumen der Wohnung kommt und zu ERS 10 geleitet wird.

## **Abluftventil**

Ventile, oft an der Decke in der Küche/im Bad/im begehbaren Kleiderschrank, wo Luft eingesaugt und zu ERS 10 weitergeleitet wird.

## **Außenluft**

Luft, die in ERS 10 gesaugt und erwärmt wird.

## **Fortluft**

Luft, aus der ERS 10 Wärme gewonnen hat, und die dadurch abgekühlt wurde. Diese Luft wird aus dem Gebäude abgeleitet.

## **Klimatisierungssystem**

Das Klimatisierungssystem wird ebenfalls als Heiz- und/oder Kühlsystem bezeichnet. Über Heizkörper, Fußbodenheizung oder Gebläsekonvektoren wird die Wohnung erwärmt oder gekühlt.

## **Komfortstörung**

Bei einer Betriebsstörung kommt es zu unerwünschten Änderungen des Raumklimas, z.B. wenn die Innentemperatur nicht wie vorgegeben geregelt wird.

## **Wärmetauscher**

Vorrichtung, die Wärmeenergie von einem Medium an ein anderes überträgt, ohne dass die Substanzen gemischt werden. Ein Beispiel für verschiedene Wärmetauscher sind Verdampfer und Kondensator.

## **Zuluft**

Die erwärmte Luft, die von ERS 10 in die Räume geblasen wird.

## **Zuluftventil**

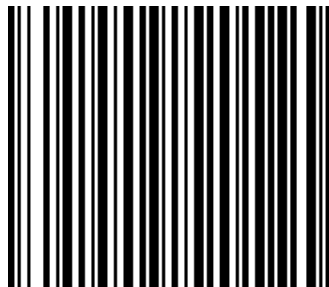
Ventile, oft an der Decke, an denen die erwärmte Zuluft ausgeblasen wird und zum Erwärmen der Wohnung beiträgt.

# Kontaktinformationen

- AT KNV Energietechnik GmbH**, Gahberggasse 11, AT-4861 Schörföling  
Tel: +43 (0)7662 8963 E-mail: mail@knv.at www.knv.at
- CH NIBE Wärmetechnik c/o ait Schweiz AG**,  
Industriepark, CH-6246 Altishofen Tel: +41 58 252 21 00  
E-mail: info@nibe.ch www.nibe.ch
- CZ Druzstevni zavody Drazice s.r.o.**,  
Drazice 69, CZ - 294 71 Benatky nad Jizerou  
Tel: +420 326 373 801 E-mail: nibe@nibe.cz www.nibe.cz
- DE NIBE Systemtechnik GmbH**, Am Reiherpfahl 3, 29223 Celle  
Tel: +49 (0)5141 7546-0 E-mail: info@nibe.de www.nibe.de
- DK Vølund Varmeteknik A/S**, Member of the Nibe Group,  
Brogårdsvej 7, 6920 Videbæk Tel: +45 97 17 20 33  
E-mail: info@volundvt.dk www.volundvt.dk
- FI NIBE Energy Systems OY**, Juurakkotie 3, 01510 Vantaa  
Tel: +358 (0)9-274 6970 E-mail: info@nibe.fi www.nibe.fi
- FR NIBE Energy Systems France Sarl**,  
Zone industrielle RD 28, Rue du Pou du Ciel, 01600 Reyrieux  
Tel : 04 74 00 92 92 E-mail: info@nibe.fr www.nibe.fr
- GB NIBE Energy Systems Ltd**,  
3C Broom Business Park, Bridge Way, S419QG Chesterfield  
Tel: +44 (0)845 095 1200 E-mail: info@nibe.co.uk www.nibe.co.uk
- NL NIBE Energietechniek B.V.**, Postbus 634, NL 4900 AP Oosterhout  
Tel: 0168 477722 E-mail: info@nibenl.nl www.nibenl.nl
- NO ABK AS**, Brobekkveien 80, 0582 Oslo, Postboks 64 Vollebakk, 0516 Oslo  
Tel: +47 23 17 05 20 E-mail: post@abkklima.no  
www.nibeenergysystems.no
- PL NIBE-BIAWAR Sp. z o. o.** Aleja Jana Pawła II 57, 15-703 BIALYSTOK  
Tel: +48 (0)85 662 84 90 E-mail: sekretariat@biawar.com.pl  
www.biawar.com.pl
- RU © "EVAN"** 17, per. Boynovskiy, RU-603024 Nizhny Novgorod  
Tel: +7 831 419 57 06 E-mail: kuzmin@evan.ru www.nibe-egan.ru
- SE NIBE AB Sweden**, Box 14, Hannabadsvägen 5, SE-285 21 Markaryd  
Tel: +46 (0)433 73 000 E-mail: info@nibe.se www.nibe.se

Angaben zu Ländern, die nicht in dieser Liste erscheinen, erhalten Sie von NIBE Schweden oder im Internet unter [www.nibe.eu](http://www.nibe.eu).

NIBE AB Sweden  
Hannabadsvägen 5  
Box 14  
SE-285 21 Markaryd  
info@nibe.se  
www.nibe.eu



331809