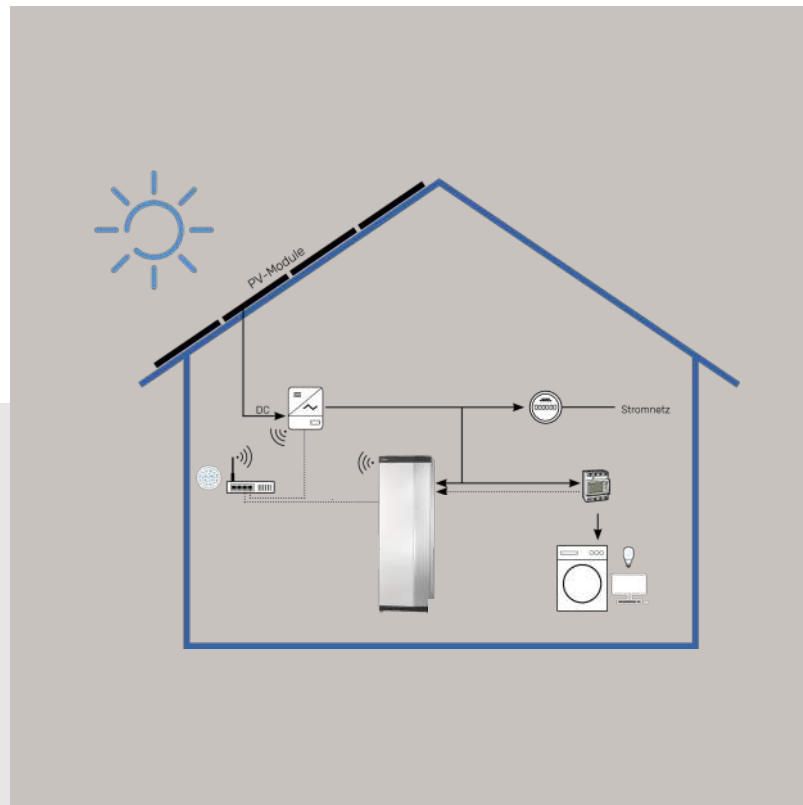


# Installationshilfe NIBE PV Modulsteuerung mit SMA Wechselrichter



# Inhaltsverzeichnis

1. Einleitung.....	Seite 2
2. Funktionsbeschreibung.....	Seite 2
3. Anschluss des Haushalts-Eigenverbrauchszählers .....	Seite 3
4. Verbindung der NIBE PV Modbus Funktion mit einem SMA Wechselrichter .....	Seite 5
4.1 Kommunikationseinstellung im SMA Wechselrichter .....	Seite 6
4.2 Einrichten der NIBE PV Modbus Funktion im Regelgerät der NIBE Wärmepumpe .....	Seite 7
5. Festlegung der zu beeinflussenden Wärmepumpenfunktionen .....	Seite 12

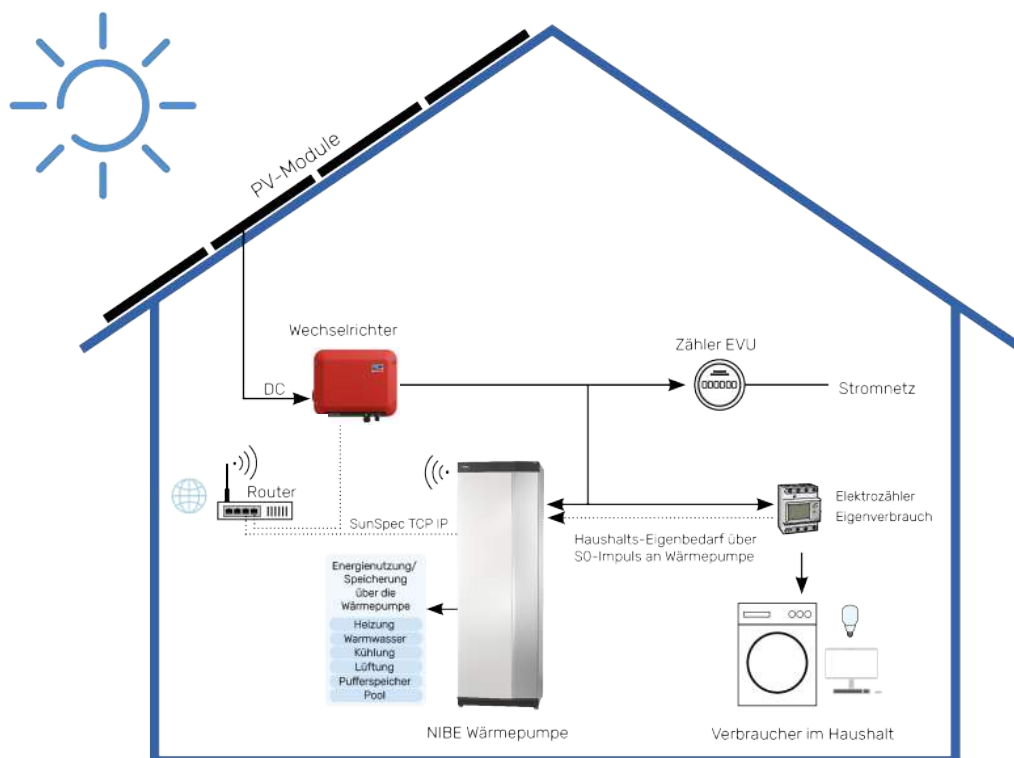
## 1. Einleitung

Die NIBE PV Modbus bietet Ihnen die Möglichkeit eine intelligente Kommunikation zwischen Ihrer NIBE Wärmepumpe sowie dem SMA Wechselrichter Ihrer PV-Anlage einzurichten. Dies ermöglicht es verfügbare Überschüsse an PV-Elektrizität unter Verwendung der Wärmepumpenfunktion, in Form von Wärme oder Kälte in Ihrem Gebäude, Ihrem Brauchwasser und/oder Ihrem Pool zu speichern.

Die vorliegende Unterlage beschreibt Anschluss und Einrichtung der NIBE PV-Modbus Funktion in Verbindung mit einem SMA Wechselrichter.

## 2. Funktionsbeschreibung

Die folgende Abbildung zeigt den grundsätzliche Aufbau des Systems.



Die Wärmepumpenanlage erhält von dem SMA Wechselrichter mittels des standardisierten SunSpec Protokolls die aktuell von der PV Anlage erzeugte elektrische Leistung. Parallel dazu erfasst die Wärmepumpe über einen separaten Stromzähler den aktuellen Haushaltsbedarf (Eigenverbrauch). Darüber hinaus ermittelt die Wärmepumpe Ihre eigene el. Leistungsaufnahme.

Das Regelgerät der Wärmepumpe vergleicht die erfasste elektrische Leistung der PV Anlage mit dem kombinierten Leistungsbedarf von Haushalt und Wärmepumpe. Erkennt das System einen nutzbaren Überschuss an PV-Elektrizität, werden regelungstechnische Maßnahmen ergriffen. Ziel dabei ist es die Wärmepumpe mit überschüssiger PV-Elektrizität zu betreiben, um diese in Form von Wärme und ggf. Kälte in dem Gebäude zu speichern. Dadurch wird für den Betrieb der Wärmepumpe der Anteil kostenpflichtiger, aus dem Netz bezogenen Elektrizität reduziert und der Eigenverbrauchanteil des erzeugten PV-Stroms erhöht.

Neben dem thermischen Speichervermögen der Gebäudehülle kann außerdem das Brauchwasser oder ein ggf. vorhandener Pool als thermischer Energiespeicher genutzt werden.

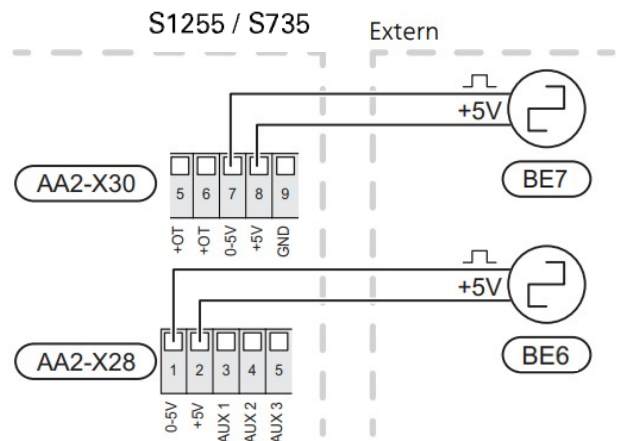
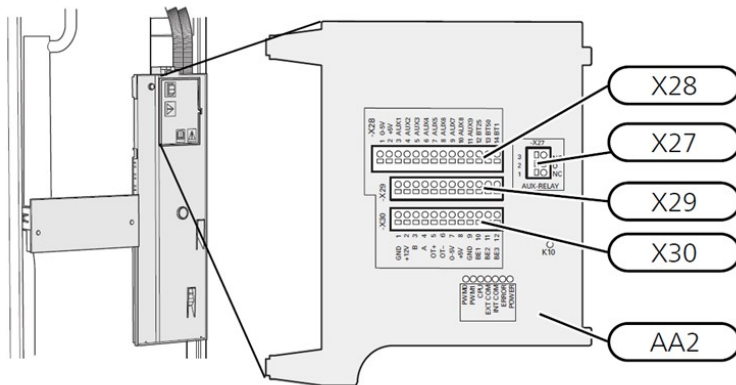
Die gemessenen Werte werden in einem Zeitintervall von wenigen Minuten miteinander verglichen. Der daraus berechnete vorhandene Überschuss an el. Energie wird entsprechend neu bewertet. Dies ermöglicht eine kurzfristige Reaktion auf wechselnde Ertrags- Lastbedingungen.

Die Information über den PV-Ertrag wird mittels des SunSpec Protokolls übertragen. Dabei wird die Ertragsinformation auf Basis von Modbus TCP IP (LAN) übertragen.

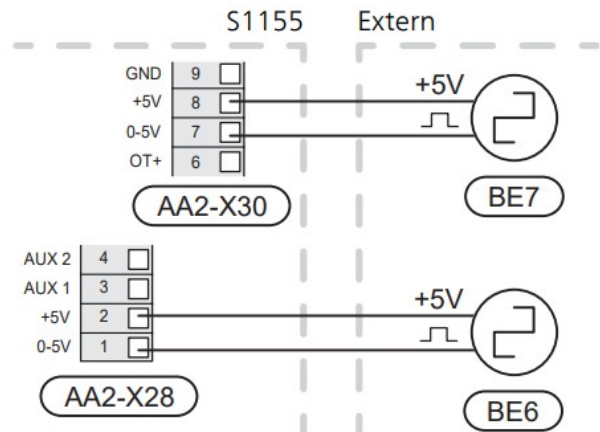
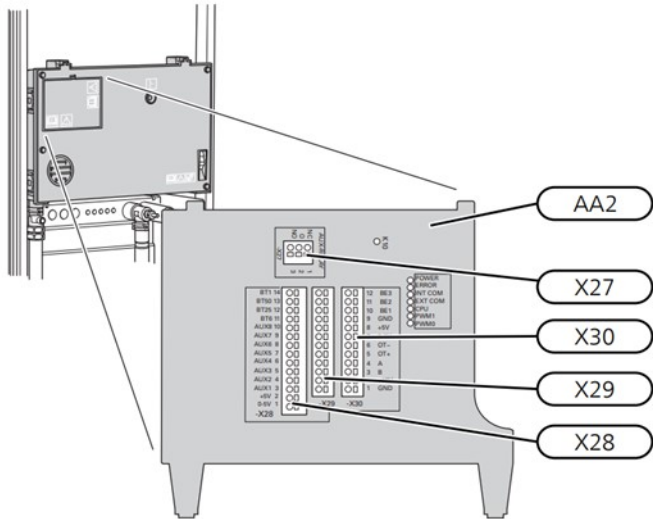
### 3. Anschluss des Haushalts–Eigenverbrauchszählers

Der Eigenverbrauchszähler mit S0 Impulsschnittstelle wird an das Niederspannungsklemmfeld der entsprechenden Wärmepumpe/Regelung, wie in den folgenden Abbildungen dargestellt, angeschlossen. Sie können frei wählen welchen der verfügbaren Anschlüsse sie nutzen möchten.

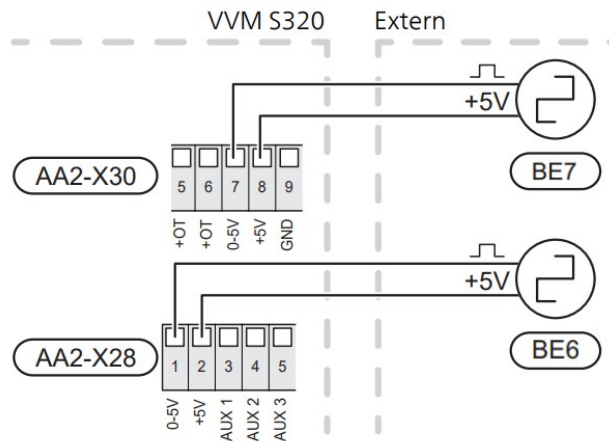
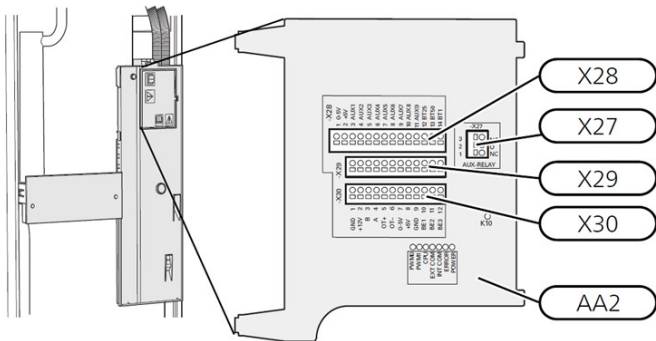
#### S1255 / S735



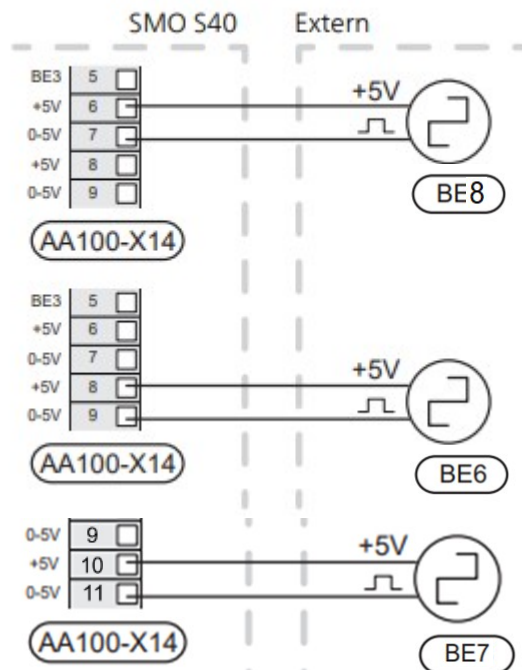
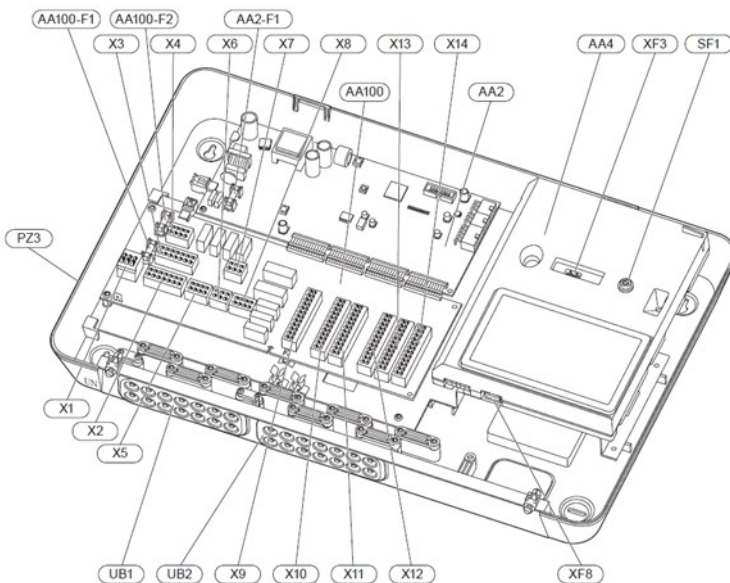
# S1155



# VVM S320



# SMO S40



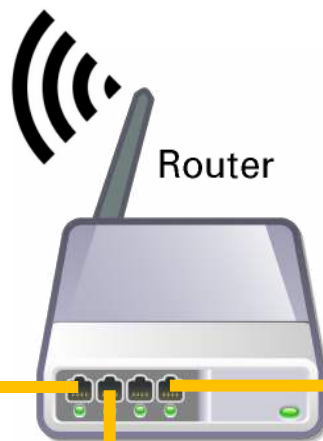
#### 4 Verbindung der NIBE PV Modulsteuerung mit einem SMA Wechselrichter

Nachdem Sie den Haushalts—Eigenverbrauchsstromzähler mit der Wärmepumpe verbunden haben, müssen Sie im nächsten Schritt eine Verbindung zwischen der Wärmepumpe und dem SMA Wechselrichter herstellen. Die Kommunikation erfolgt hierbei über LAN, unter Verwendung des SunSpec-Protokolls.

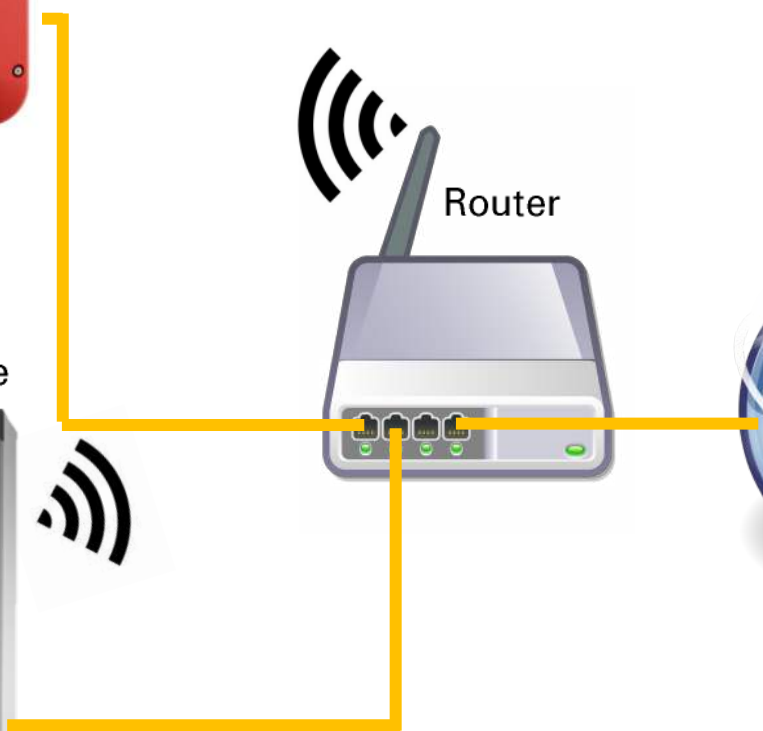
##### Wechselrichter



##### Wärmepumpe



##### Internet



## 4.1 Kommunikationseinstellungen im SMA Wechselrichter

Die Konfiguration erfolgt über einen Webbrowser mittels Aufrufen des Konfigurationsmenüs.

Die folgende Darstellung zeigt die Eingabemaske des SMA Konfigurationsmenüs zur Aktivierung der SunSpec / MODBUS Kommunikation in einem SMA Wechselrichter.

### Wichtiger Hinweis

Bitte beachten Sie, dass der PV-Wechselrichter mit einer festen IP-Adresse versehen werden muss. Dies kann entweder direkt im Wechselrichter erfolgen oder alternativ im Router des lokalen Netzwerks.

The screenshot displays the SMA inverter configuration web interface. At the top, there is a navigation bar with a 'Home' button and a progress indicator with six steps: 1. Netzwerkkonfiguration (active), 2. Zeit und Service, 3. Länderdatensatz, 4. RS485 Konfiguration, 5. Zählerkonfiguration, and 6. Netzsystemdienstleistung. Below the progress bar, the 'Netzwerkkonfiguration' section is visible. It includes a table for 'Konfigurierte Netzwerke' with one entry: Ethernet, IP-Adresse des Gerätes: 10.119.10.46, and Status: Ok. Below this, the 'Kommunikationsart' section has tabs for 'Ethernet' and 'Modbus'. The 'Modbus' tab is active, showing 'Modbus aktiv' with 'Ja' selected, 'Port' set to 502, 'Unit ID' set to 1, and 'Modbus SunSpec Profilversion' set to 'Standard (empfohlen)'.

Netzwerkname	Kommunikationsart	IP-Adresse des Gerätes	Status
	Ethernet	10.119.10.46	Ok

**Kommunikationsart**

Ethernet Modbus

Modbus aktiv

Ja Nein

Port

502

Unit ID

1

Modbus SunSpec Profilversion

Standard (empfohlen)

## 4.2 Festlegung der IP Adresse für SMA Wechselrichter

Für eine stabile Kommunikation zwischen dem SMA Wechselrichter und der NIBE Wärmepumpe muss sichergestellt sein, dass der Wechselrichter im Netzwerk eine IP-Adresse bekommt die sich nicht verändert.

Die folgende Darstellung zeigt wie die IP Adresse eines SMA Wechselrichters innerhalb eines Netzwerkrouters dauerhaft festgelegt werden kann:

Details für Fronius-Wechselrichter

Auf dieser Seite werden Detailinformationen zum Netzwerkgerät bzw. Benutzer angezeigt.

Name SMA - Wechselrichter

IPv4-Adresse 192.168.178.32 Ändern

zuletzt genutzt am 02.11.2022, 07:25 Uhr

Diesem Netzwerkgerät immer die gleiche IPv4-Adresse zuweisen.

Selbstständige Portfreigaben für dieses Gerät erlauben.

Diese Option ermöglicht diesem Netzwerkgerät, Portfreigaben über PCP oder UPnP selbstständig anzulegen.

Wichtig dabei ist, dass für den Wechselrichter nach Festlegung der IP-Adresse im Router eine Funktion aktiviert wird, die diesem Netzwerkgerät (Wechselrichter) immer die gleiche IP-Adresse zuordnet.

### **Wichtig !**

Die an dieser Stelle festgelegte IP - Adresse muss dann im Menü 7.5.12 der NIBE Wärmepumpe eingetragen werden. (Siehe hierzu auch Seite 12 im vorliegenden Dokument)

Anmerkung: Die hier angegebene IP-Adresse ist nur ein Beispiel.

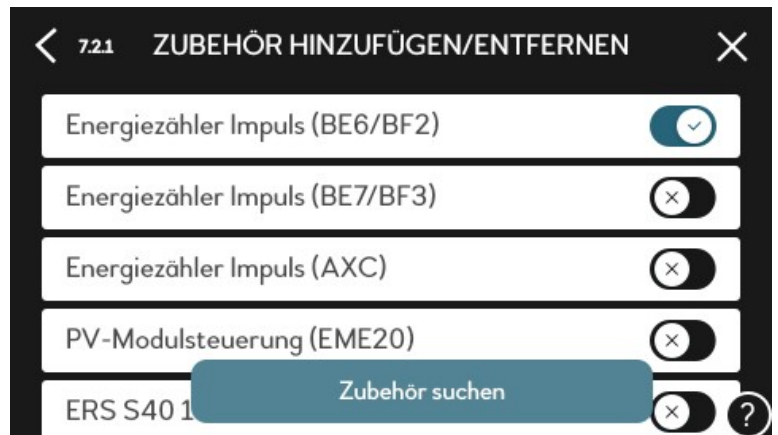
### **Anmerkung !**

Der SMA Wechselrichter erlaubt das Einrichten einer festen IP-Adresse über die geräteeigene Software, ebenfalls. Sollte der Bedarf bestehen die IP-Adresse über diesen Weg festzulegen, sprechen Sie bitte die Mitarbeiter von SMA an.

## 4.2 Einrichten der PV Modulsteuerung im Regelgerät der NIBE Wärmepumpe

### Eigenverbrauchsstromzähler einrichten

1. Eigenstromzähler im Zubehörmenü 7.2.1 aktivieren.



2. Eigenstromzähler im Zubehörmenü 7.2.19 einstellen.  
Bei „Eingestellter Status“ wird die Option „Impulse pro kWh“ ausgewählt.  
Bei Verwendung des Zählers NIBE EIGVZ wird bei „Impulse pro kWh“ der Wert 1000 eingestellt. Bei Verwendung eines anderen Zählers ist die Impulswertigkeit entsprechend anzupassen.





Nachdem der Eigenverbrauchsstromzähler eingerichtet und die PV Modulsteuerung aktiviert wurde, wird im nächsten Schritt die Kommunikation zwischen dem SMA Wechselrichter und der Wärmepumpe, im Regelgerät der NIBE Wärmepumpe, eingerichtet.

## Einrichtung Wechselrichter mit SunSpec über ModbusTCP/IP

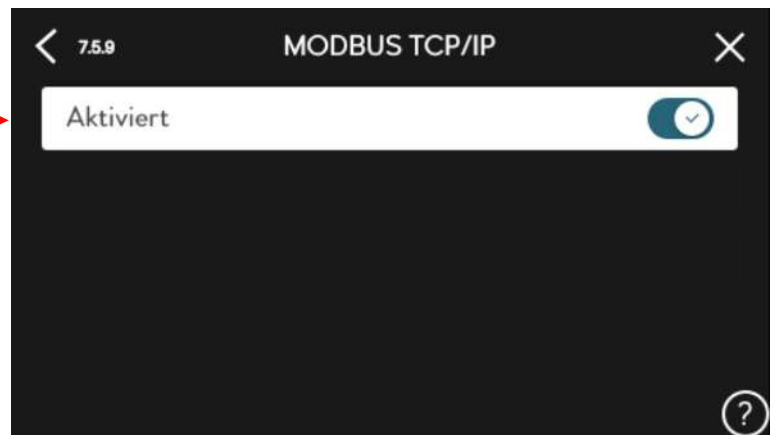
Für den Kommunikationsaufbau muss der Wechselrichter im Regelgerät der Wärmepumpe als Zubehör angemeldet werden. Gehen Sie dazu wie folgt vor:

### Hinweis

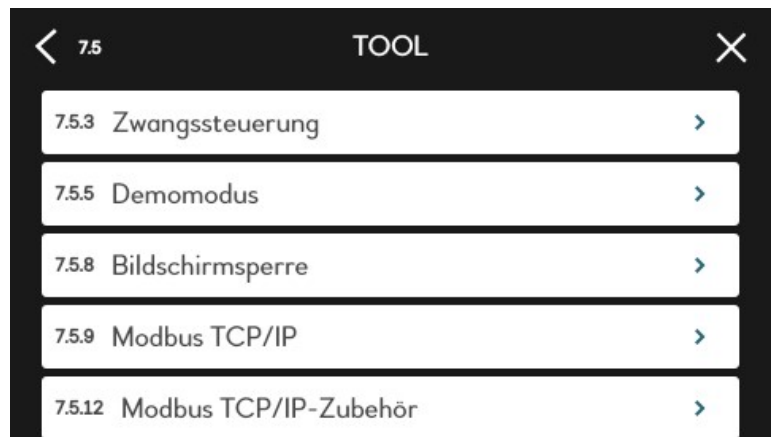
Vor Durchführung der Einstellarbeiten an der Wärmepumpe muss der Wechselrichter nach Herstellerangaben parametrieren und die SunSpec—MODBUS Kommunikation aktiviert worden sein. Achten Sie darauf, dass für den PV Wechselrichter eine feste IP-Adresse in Netzwerk vergeben worden ist. Schreiben Sie sich die IP - Adresse des Wechselrichters, die MODBUS Kommunikationsportnummer sowie die wechselrichterseitige Geräte ID aus dem Konfigurationsmenü des Wechselrichters auf. Sie werden diese Informationen bei der nun folgenden Einrichtung der Wärmepumpe benötigen.

### Parametrierung der Wärmepumpe

1. Öffnen Sie in den Installateureinstellungen das Menü 7.5.9 und aktivieren dort die Funktion MODBUS TCP/IP



2. Öffnen Sie in den Installateureinstellungen das Menü 7.5.12 „Modbus TCP/IP-Zubehör“



3. Aktivieren Sie „Modbus PV“. Nach erfolgreicher Aktivierung wird Ihnen die Kachel „Inverter“ hinzufügen“ angezeigt.



4. Geben Sie einen Namen für den Wechselrichter ein. Anschließend müssen Sie die IP-Adresse sowie den Kommunikationsport angeben. Diese Daten erhalten Sie aus dem Menü des Wechselrichters. Bitte beachten Sie, dass die hier angegebene IP-Adresse nur ein Beispiel ist.

Den Wert für den Kommunikationsport sowie für die Unit ID entnehmen Sie bitte dem PV-Wechselrichter..

5. Der eingerichtete Wechselrichter wird Ihnen nun als „Inverter 1“ in dem Menü 7.5.12 angezeigt. Die Einrichtung des Wechselrichters ist damit abgeschlossen.

Bei Bedarf können noch weitere Wechselrichter an die Wärmepumpe angemeldet werden.

6. Wenn Sie Ihren eingerichteten Wechselrichter auswählen können Sie die eingegebenen Daten anpassen oder den Wechselrichter entfernen.

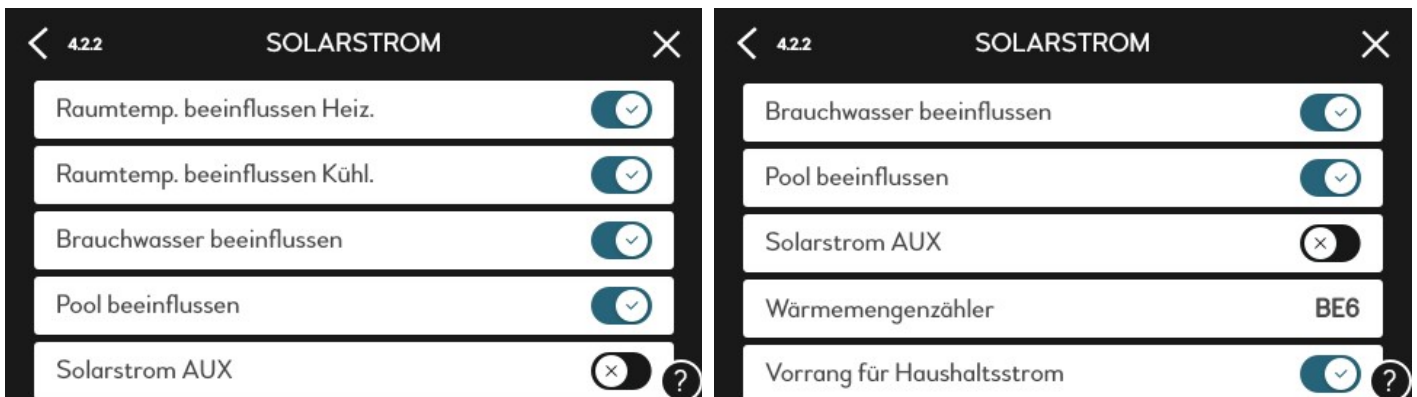
**Wichtig !**

Der PV Wechselrichter muss mit einer festen IP-Adresse versehen sein.

## 5. Festlegung der zu beeinflussenden Wärmepumpenfunktionen

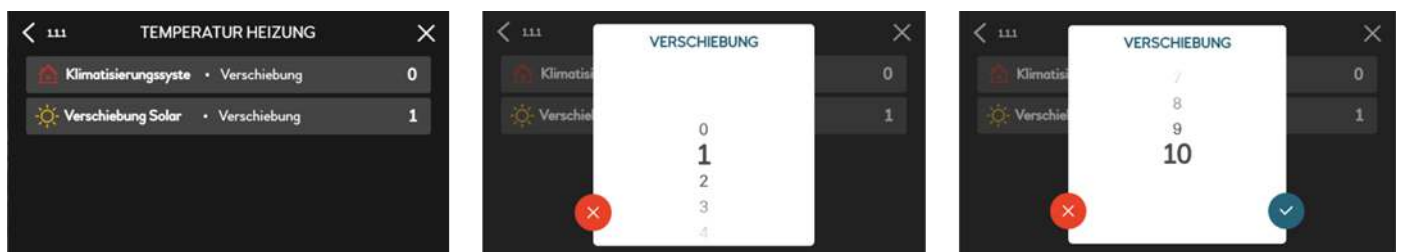
Nachdem die Kommunikation mit allen benötigten Komponenten eingerichtet worden ist, können Sie nun die Festlegungen der zu beeinflussenden Wärmepumpenfunktionen vornehmen.

1. Aktivieren Sie in dem Menü 4.2.2. die gewünschten Funktionsbereiche, die von einem vorhandenen el. Überschuss Ihrer PV-Anlage profitieren sollen.
2. Wählen Sie den eingerichteten Eigenstromverbrauchszähler unter dem Punkt „Wärmemengenzähler“ aus
3. Aktivieren Sie „Vorrang für Haushaltstrom“

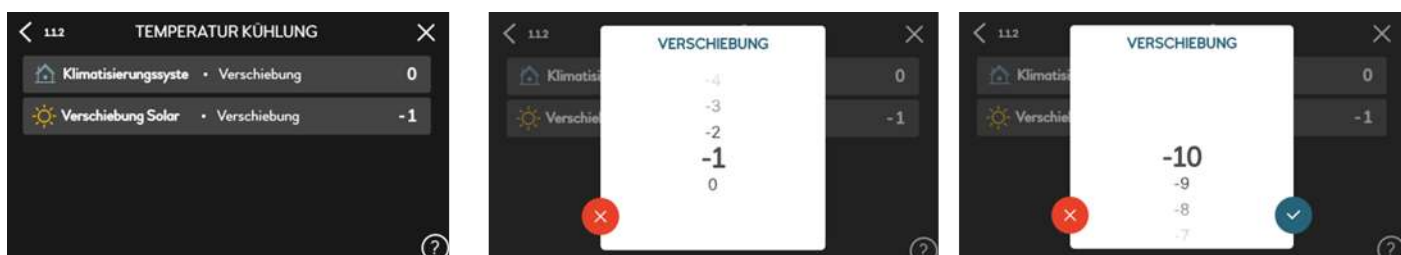


4. Legen Sie den Grad der Beeinflussung auf das System bei aktivierter PV Modulsteuerung auf die jeweils aktivierte Bereiche fest.

Für die Parallelverschiebung der Heizkurve kann in dem Heizkreis Verschiebung zwischen 1 bis 10 Temperaturpunkte eingestellt werden. Die Einstellung findet im jeweiligen Menü des Klimatisierungssystems im Menü 1.1.1 statt.



Für die Parallelverschiebung der Kühlkurve kann in dem Heizkreis Verschiebung zwischen -1 bis -10 Temperaturpunkte eingestellt werden. Die Einstellung findet im jeweiligen Menü des Klimatisierungssystems (Menü 1.1.2) statt. Bitte beachten Sie, dass bei Nutzung der Zweirohrkühlungsfunktion die minimale Kühl-Vorlauftemperatur durch die Kondensationsschutzfunktion auf 18°C oder höher, begrenzt wird.



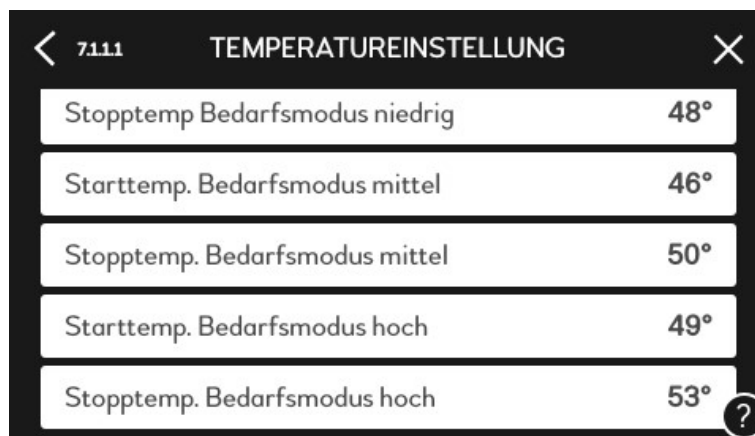
## Hinweis:

Bei Kühlung über Fußbodenheizflächen (NIBE Begrifflichkeit Zweirohrkühlung) ist der Effekt begrenzt nutzbar, da die Bildung von Kondenswasser vermieden werden muss und die minimale Vorlauftemperatur daher begrenzt ist.

Werden statt dessen Umluftkühler (Fancoils) mit integrierter Kondensatabführung eingesetzt (Setzt die Nutzung der NIBE Vierrohrkühlung voraus), kann auch mit niedrigeren Kühlvorlauftemperaturen und damit einer verbesserten Einspeicherung der in Kälte in die Gebäudehülle gearbeitet werden.

## Beeinflussung Brauchwasserbereitung

Haben Sie die Beeinflussung des Brauchwassers gewählt und die Funktion ist aktiv, wechselt der Regler von der voreingestellten „Brauchwasser niedrig“ bzw. "Brauchwasser mittel" Stufe auf die „Brauchwasser hoch Stufe“. In dem Menü 7.1.1.1 können Sie die Brauchwasserstufen einstellen.



Modus	Temperatur
Stoptemp. Bedarfsmodus niedrig	48°
Starttemp. Bedarfsmodus mittel	46°
Stoptemp. Bedarfsmodus mittel	50°
Starttemp. Bedarfsmodus hoch	49°
Stoptemp. Bedarfsmodus hoch	53°

## Beeinflussung eines ggf. vorh. Pools

Aktivieren Sie für die Überhöhung der Pooltemperatur im Menü 7.2.17 die Wärmeabfuhr. Unter der Wärmeabfuhrtemperatur können Sie nun den gewünschten Wert für die Pooltemperaturüberhöhung in °C einstellen.



Parameter	Wert
Aktiviert	<input checked="" type="checkbox"/>
Starttemperatur	24.5°
Stoptemperatur	28.5°
Wärmeabfuhr	<input checked="" type="checkbox"/>
Wärmeabfuhrtemperatur	5.0°

NIBE Systemtechnik GmbH  
Am Reiherpfahl 3  
29223 Celle  
Tel: 05141/7546-0  
info@nibe.de  
www.nibe.de

Die Darstellungen stellen unter anderem einen Auszug aus dem Installateurhandbuch dar und erheben keinen Anspruch auf Vollständigkeit. Bei Fragen zu einzelnen Abbildungen oder Unklarheiten ist immer das Installateurhandbuch hinzuzuziehen. Die Verwendung ohne Hinzuziehung des Installateurhandbuches erfolgt auf eigene Gefahr!